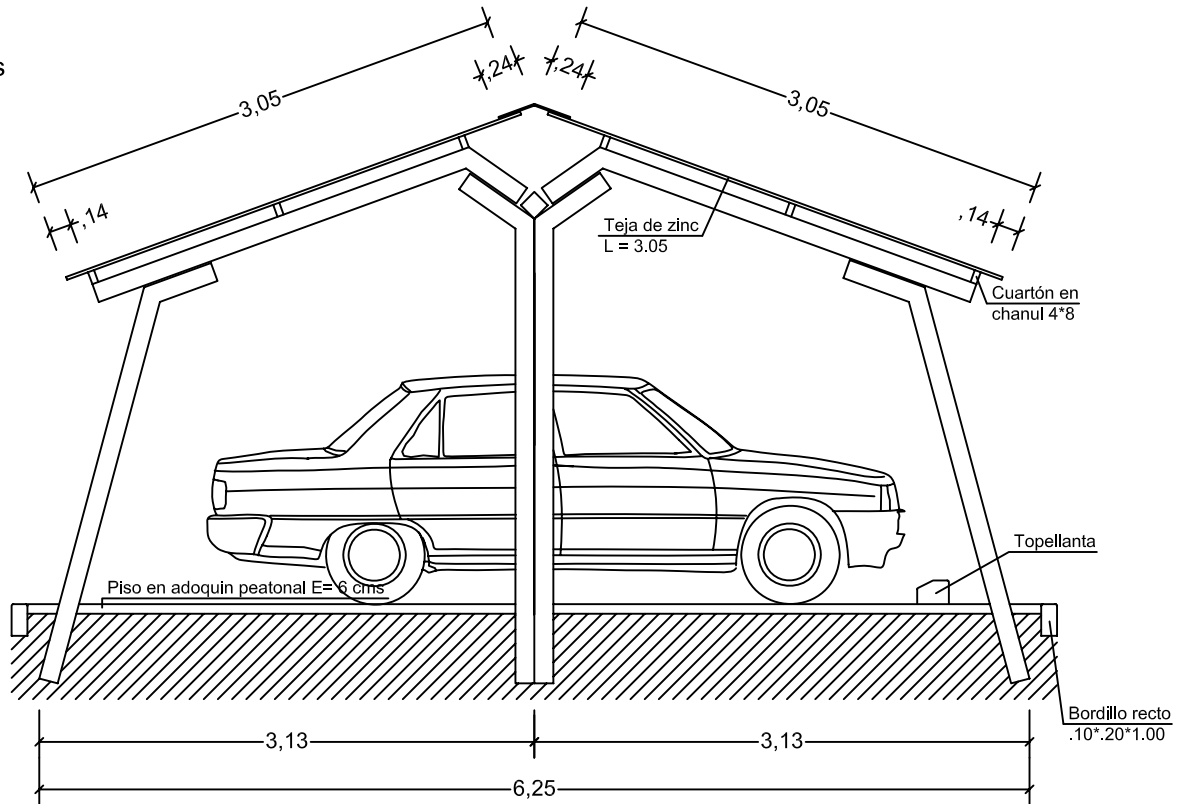


IDENTIFICACION: ESTRUCTURA EN CONCRETO PARA PARQUEADERO

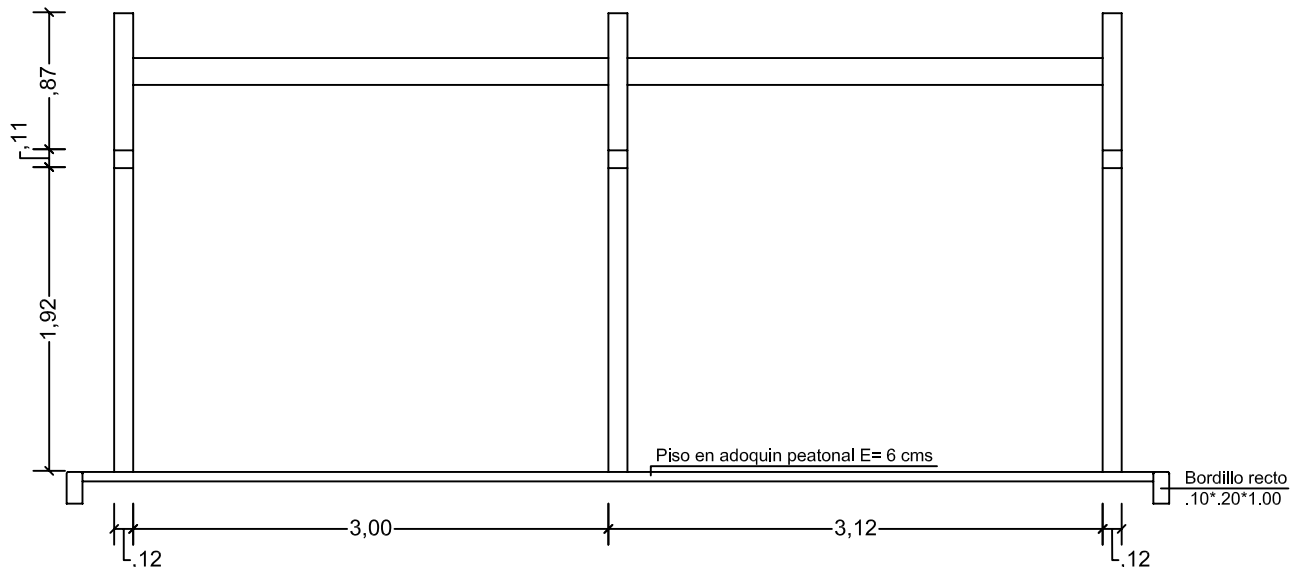
DESCRIPCIÓN Y USOS: Estructura armada para construir un garaje campestre donde se emsanblan los postes prefabricados de concreto para cerca, este sistema es económico, de facil instalación y desarmable.

Norma técnica que cumple el producto: NTC - 174 Agregados de Hormigón

Medidas en metros



VISTA LATERAL



VISTA FRONTAL