

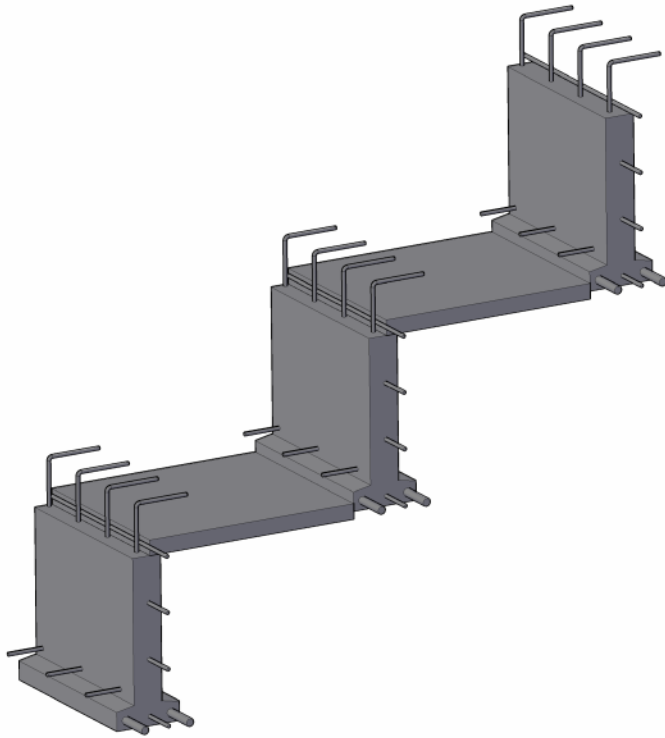
IDENTIFICACION: ELEMENTOS PREFABRICADOS PARA GRADERIA DE COLISEO Y ESTADIO

DESCRIPCION Y USOS: Viga Prefabricada con forma de tee invertida que se utiliza como soporte para formar la huella y contrahuella y la PRELOSA en concreto reforzado prefabricada que se usa como formaleta del asiento o huella.

Presentación: Unidad metro lineal

Norma técnica: NSR-10

Los agregados cumplen la Norma NTC-174



| ESPECIFICACIONES. | | |
|-----------------------------------|-----------------------------|-----------------------------------|
| Peso vigueta ml. | 98 Kgs | |
| Concreto viguetas | $f'c = 280 \text{ Kg/cm}^2$ | |
| Acero de refuerzo | As para $> = \# 3$ | $f_y = 4.200 \text{ Kg/cm}^2$ |
| | As para $\# 2$ | $f_y = 2.400 \text{ Kg/cm}^2$ |
| | As Presfuerzo | $f_{pu} = 17.500 \text{ Kg/cm}^2$ |
| | As Malla electrosoldada | $f_y = 5.000 \text{ Kg/cm}^2$ |
| TAMAÑO MAXIMO DEL AGREGADO = 3/4" | | |

