

IDENTIFICACION: MAMPOSTERIA ESTRUCTURAL BLOQUE 14*19*39

DESCRIPCION Y USOS: Unidades de mampostería estructural en concreto, perforadas verticalmente o macizas, las cuales se utilizan para la construcción de muros en viviendas y en bodegas.

Presentación: Unidad

Norma técnica que cumple:



NTC 4026 Unidades de mampostería de concreto estructurales.

NTC 4076 Unidades de mampostería de concreto NO estructurales.

NTC 174 Especificaciones para agregados de concreto.

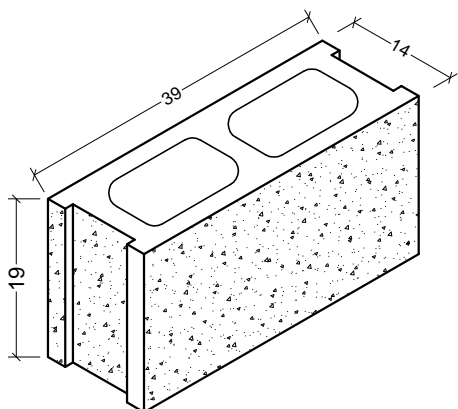
ESPECIFICACIONES

DESCRIPCION	UNIDAD	NOMINAL			REAL		
		e	a	l	e	a	l
Dimensiones	cm.	15	20	40	14	19	39
Espesor de pared	cm.	2.5			2.5		
Espesor de tabique	cm.	2.5			2.5		
Cantidad x m2.	Und.	12.5					
Peso unitario	Kg.	12.3					
Peso x m2.	Kg.	154					
Resistencia a la compresión sobre área neta	MPa.	NORMAL	MEDIA	ALTA			
		8	10	13			
% de absorcion	%	12	10.5	9			
Consumo de mortero de pega	m3 / m2.	0.012					

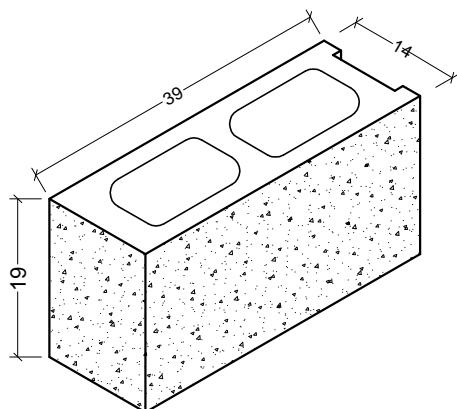
Dimensión Nominal: Dimensión real más el espesor de una junta de pega.

Dimensión Real: Es la medida directa sobre el producto

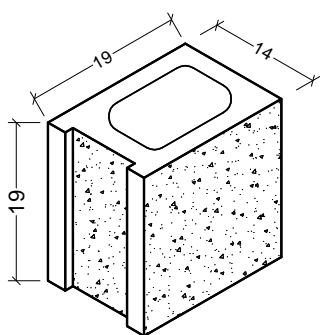
Convenciones: Espesor (e) , Alto (a), Largo (l)



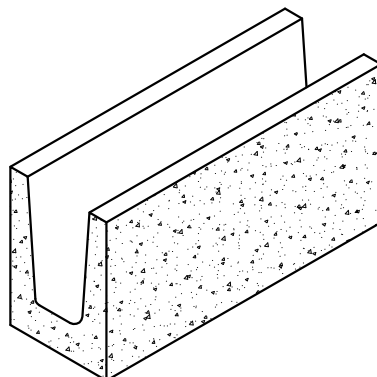
Bloque Normal



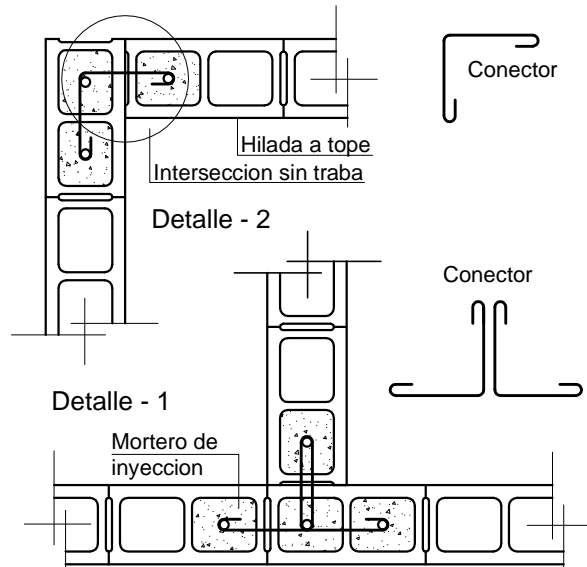
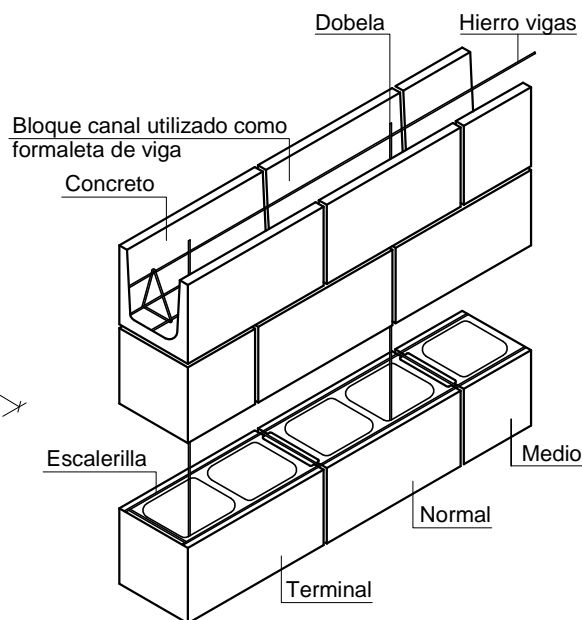
Bloque Terminal una Cara



Bloque Medio



Bloque Canal



Detalle de mampostería