

**IDENTIFICACION: MAMPOSTERIA NO ESTRUCTURAL INTERIOR BLOQUE 10\*19\*39**

DESCRIPCION Y USOS: Unidades de mampostería no estructural en concreto, perforadas verticalmente, las cuales se utilizan para la construcción de muros divisorios en viviendas.

Presentación: Unidad

Norma técnica que cumple:



NTC 4026 Unidades de mampostería de concreto estructurales.

NTC 4076 Unidades de mampostería de concreto NO estructurales.

NTC 174 Especificaciones para agregados de concreto.

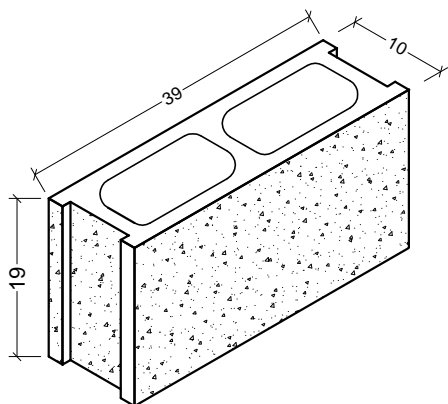
**ESPECIFICACIONES**

DESCRIPCION	UNIDAD	NOMINAL			REAL		
		e	a	l	e	a	l
Dimensiones	cm.	11	20	40	10	19	39
Espesor de pared	cm.	2			2		
Espesor de tabique	cm.	2			2		
Cantidad x m2.	Und.	12.5					
Peso unitario	Kg.	9					
Peso x m2.	Kg.	112.5					
Resistencia a la compresión sobre área neta	MPa.	BAJA			NORMAL		
		6 MPa.			8 MPa.		
% de absorcion	%	12					
Consumo de mortero de pega	m3 / m2.	0.008					

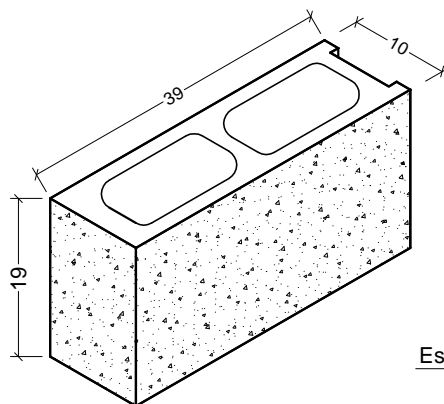
Dimensión Nominal: Dimensión real más el espesor de una junta de pega.

Dimensión Real: Es la medida directa sobre el producto

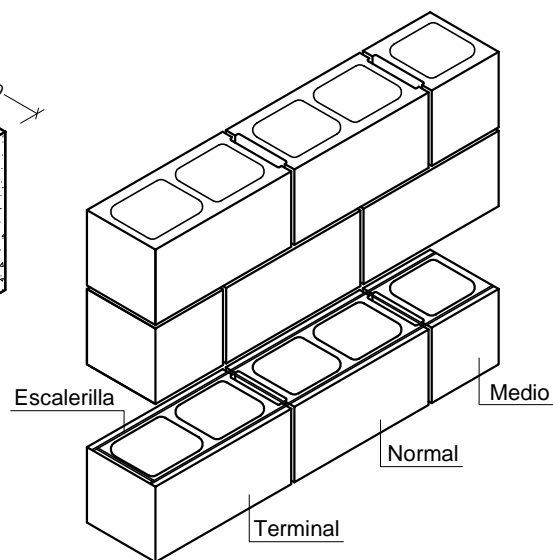
Convenciones: Espesor (e) , Alto (a), Largo (l)



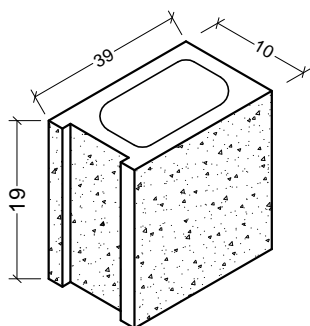
Bloque Normal



Bloque Terminal una Cara



Detalle de mampostería



Bloque Medio