

## IDENTIFICACION: ADOQUINES DE CONCRETO CUADRADO TACTIL

DESCRIPCION Y USOS: Prefabricado con forma de prisma que en conjunto forman una superficie que se utiliza como capa de rodadura y además es una señalización táctil para invidentes en los pavimentos.

Tipos de Acabado: - Monocapa en concreto gris

- Bicapa: Colores:Rojo, Ocre, Verde Oscuro, Verde Claro, Negro, Amarillo, Salmon, Gris claro y Blanco.

Presentación: Unidades o metros cuadrados

### ESPECIFICACIONES

Dimensiones e * b * a (cm)	6 * 20 * 20
Cantidad por m2 (Und)	25
Peso (Kg/m2)	135
Modulo de rotura Mr a 28 días:	
Promedio de 5 especimenes	= 5.0 MPa
Individual	= 4.2 MPa



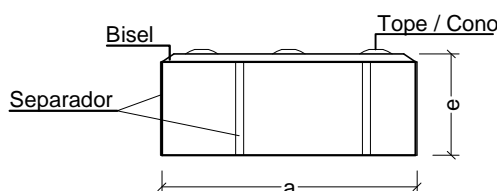
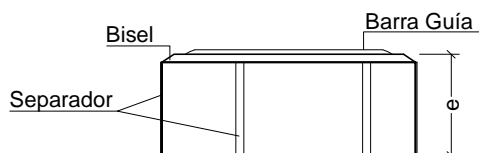
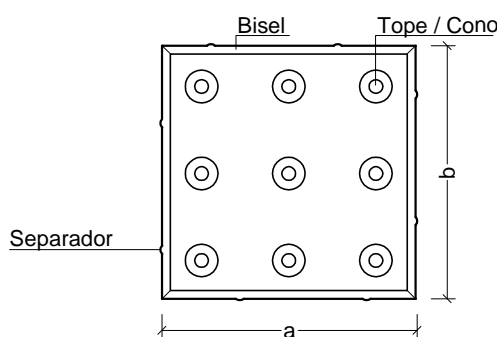
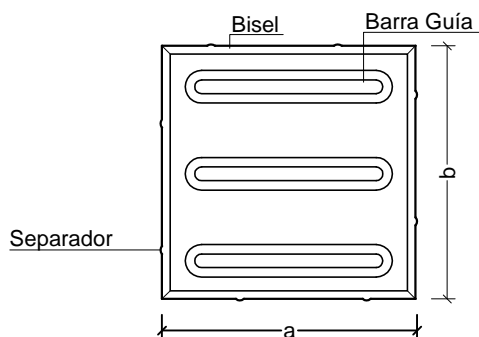
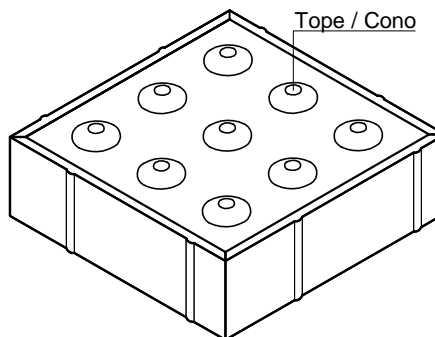
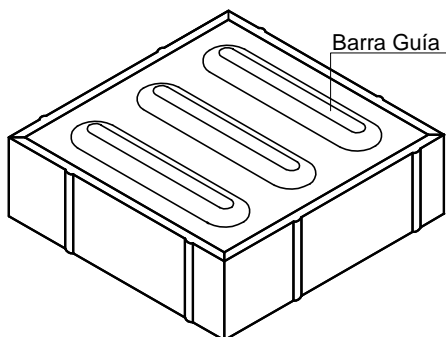
CONTEC  
NTC 2017  
NTC 5610

Normas técnicas que cumple:

NTC-2017 Adoquines de concreto

NTC 5610 Accesibilidad al medio físico Señalización Táctil

NTC 174 Especificaciones para agregados de concreto



Adoquín Táctil Guía

Adoquín Táctil Alerta